

Einflügelige hochschalldämmende STB POWER Line Stahltür

Schallschutz **R_{w,P} 57dB** **geprüft nach DIN EN ISO 10140-2**

<ul style="list-style-type: none"> * Durchschusshemmend * Luftdicht * Schlagregen-Löschwasserdicht * Druckbeständig * Explosionsschutz * Edelstahl 	<p>FB4, FB6, FB7-NS bis Klasse 4 Klasse 6A bis 18 kPa bis Zone 1/21</p>	<p>geprüft nach DIN EN 1522 geprüft nach DIN EN 1026 geprüft nach DIN EN 1027 geprüft nach DIN EN 13124-1 nach DIN EN 1127-1 oder ATEX 94/9/EG</p>
--	--	--

Größenbereich	<p>Breite von 500 mm bis 1500 mm Höhe von 500 mm bis 3250 mm</p>	<p>Übergrößen machbar auf Anfrage</p>
----------------------	---	--

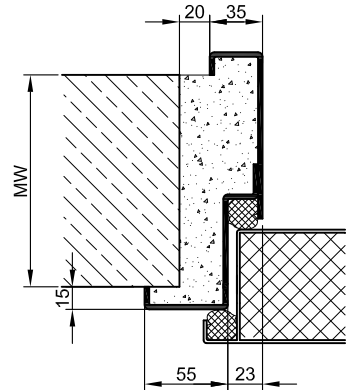
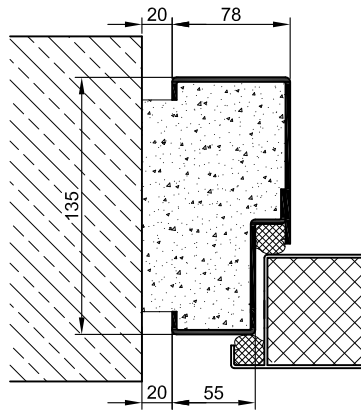
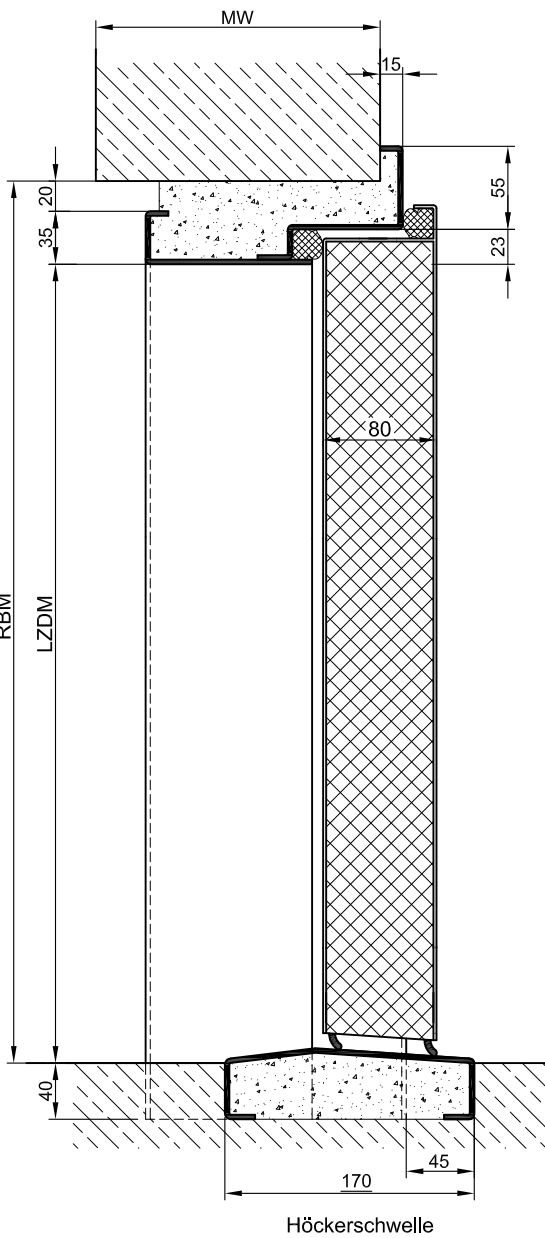
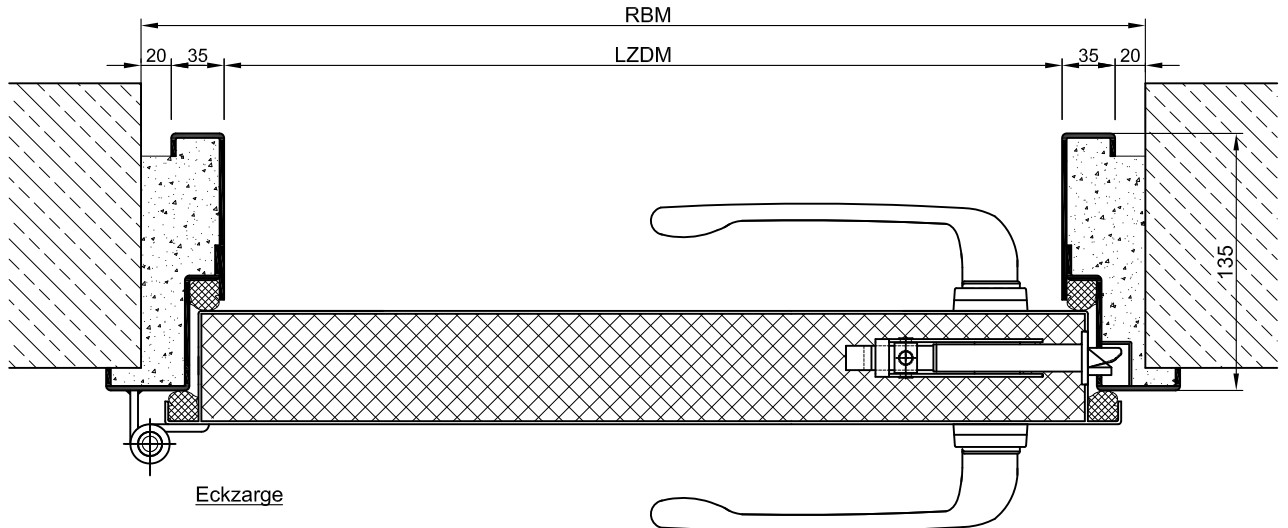
(* mögliche Sonderausführungen siehe Rückseite)

Technischer Beschrieb und Ausschreibungstext

Produkt:	<p>STB 57-1 einflügelige hochschalldämmende Stahltür Fabr. Buchele geprüft nach DIN EN ISO 10140-2</p>
Türtyp:	<p>STB 57-1 POWER Line</p>
Schallwert R_{w,P}:	<p>57 dB</p>
Rohbauöffnung:	<p>.... x mm</p>
Türblatt:	<p>Doppelwandig, planebenes 80 mm dickes Stahltürblatt ohne Bandprägung, dreiseitig gefälzt mit Dickfalz und justierbar fixiertem Dichtungsprofil im Falz. Ohne unteren Anschlag mit Duplexschleppdichtungssystem. Spezialdämmstoffeinlage vollflächig eingelegt und verklebt.</p>
Schwelle:	<p>Schwellenprofil als barrierefreie Höckerschwelle Oberfläche verzinkt in der Zarge eingeschweißt.</p>
Zarge:	<p>3-seitig umlaufende gefälzte Eckzarge mit hochwertigem Mehrkammerdichtungsprofil justierbar fixiert in der dreiseitigen Aufnahmenut.</p>
Bänder:	<p>Dreiteilige, höhenverstellbare Konstruktionsbänder mit Bandbolzensicherung und Kugellagerzwischenring für leichtgängigen Türblattlauf.</p>
Beschlag:	<p>Schneckenspanverschluss in solider Ausführung mit robuster Verschlusschnecke, gefederter Schlossfalle und automatischem Fehlbediensystem (FB-Sperre). Schloss vorbereitet für den Einbau eines bauseitigen PZ-Zylinders. Spannhebelpaar aus Aluminium F1 in verstärkter Ausführung, ergonomisch geformt, fest drehbar gelagert auf eckigen Langschildern, sichtbar auf dem Türblatt verschraubt.</p>
Oberfläche:	<p>Türblatt und Zarge verzinkt und grundiert mit Einkomponenten Primer ähnlich RAL 7001.</p>
Montage:	<p>Lieferung und fachgerechte Montage einschließlich Verfüllen der Zarge mit Mörtel der Gruppe III.</p>

Sonderausführungen

Verglasung Standard:	Duplexverglasung zweiseitig gehalten mit profilierten und sichtbar verschraubten Stahlglashalteleisten. Mindestfriesbreite 125 mm seitlich und oben, Sockel 340 mm. Schalldämm-Maß $R_{w,P}$ max. 50dB
Durchschusshemmend:	FB4, FB6, FB7-NS Spezialeinlage im Türblatt und der Zarge.
Luftdicht:	Hochwertiges Mehrkammer-Dichtungsprofil justierbar fixiert in der 3-seitigen Aufnahme der Zarge in Verbindung mit einer Höcker- oder einer Anschlagsschwelle.
Schlagregen-Löschwasserdicht:	Hochwertiges Mehrkammer-Dichtungsprofil justierbar fixiert in der 3-seitigen Aufnahme der Zarge in Verbindung mit einer Höcker- oder einer Anschlagsschwelle.
Winddicht:	Hochwertiges Mehrkammer-Dichtungsprofil justierbar fixiert in der 3-seitigen Aufnahme der Zarge in Verbindung mit einer Höcker- oder einer Anschlagsschwelle.
Edelstahl:	Material 1.4301 (V2A) oder 1.4571 (V4A), Oberfläche walzblank, gebürstet oder kreismattiert.
Neu:	Air Lock Soil Liner System (Pneumatisches Dichtungssystem zum Boden). Automatisches Absenken oder Heben der Bodendichtung bei Betätigung der Spannhebel.



Blockzarge

Umfassungszarge

wahlweise
Verglasung

