

Zweiflügelige T 60 (EI₂ 60-S₂₀₀C5) hochfeuerhemmende hochschalldämmende Stahltür

Feuerschutz	T60 (EI₂ 60-S₂₀₀C5)	geprüft nach DIN EN 1634-1u.1634-3
Schallschutz	R_{w,P} 57dB	geprüft nach DIN EN ISO 10140-2

Geprüfte Zusatzfunktionen optional

- Einbruchschutz	RC2/RC3/RC4	geprüft nach DIN EN 1627
- Durchschusshemmend	FB4, FB6, FB7-NS	geprüft nach DIN EN 1522
- Luftdicht	bis Klasse 4	geprüft nach DIN EN 1026
- Schlagregen-Löschwasserdicht	Klasse 6A	geprüft nach DIN EN 1027
- Druckstoßbeständig	bis 5 kPa	geprüft nach DIN EN 13124-1
- Explosionsschutz	bis Zone 1/21	nach DIN EN 1127-1 oder ATEX 94/9/EG
- Edelstahl		

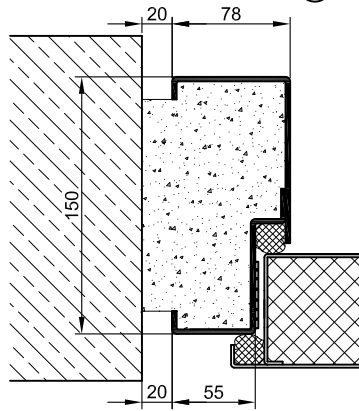
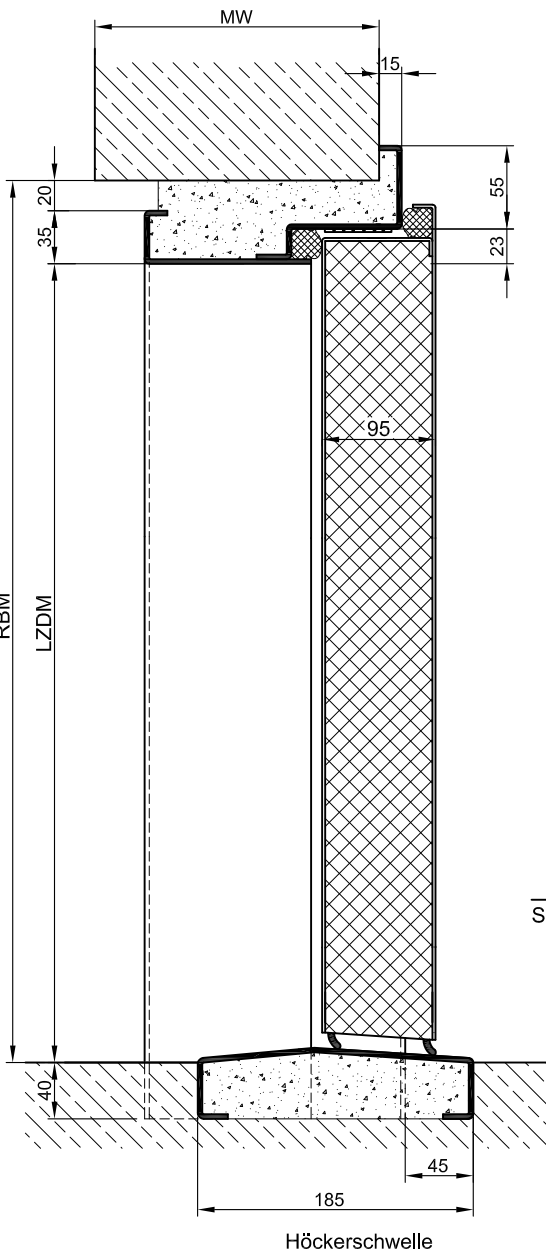
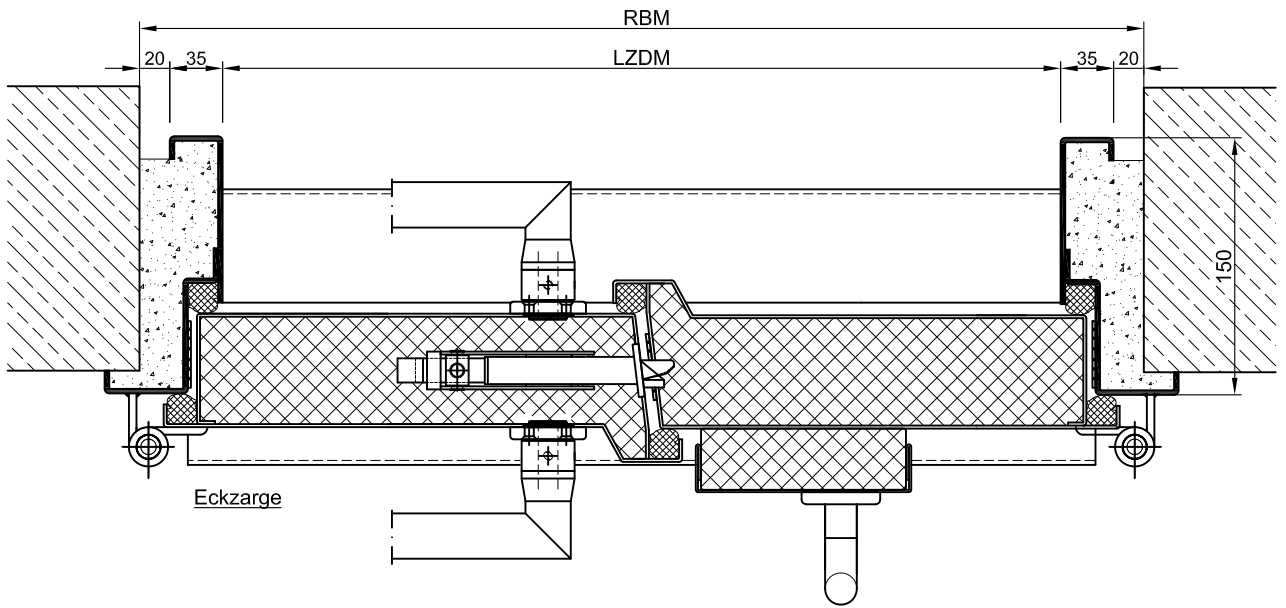
Größenbereich

Breite von 1375 mm bis 4000 mm
Höhe von 1750 mm bis 4000 mm

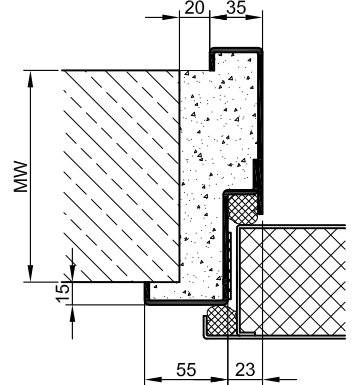
Technischer Beschrieb und Ausschreibungstext

Produkt:	T60-2 (EI₂ 60-S₂₀₀C5) zweiflügelige feuerhemmende und rauchdichte hochschalldämmende Stahltür Fabr. Buchele geprüft nach DIN EN 1634-1, 1634-3 und DIN EN ISO 10140-2
Türtyp:	T60-2 STB 57-2 POWER Line
Schallwert R_{w,P}	57 dB
Rohbauöffnung: x mm
Türblatt:	Doppelwandig, planebenes 105 mm dickes Stahltürblatt ohne Bandprägung, dreiseitig gefälzt mit Dickfalz und justierbar fixiertem Dichtungsprofil im Falz. Ohne unteren Anschlag mit Duplexschleppdichtungssystem. Spezialdämmstoffeinlage vollflächig eingelegt und verklebt. Standflügel mit Mehrkammer-Dichtungsprofil im Mittelüberschlag. Sicherungsbolzen verschraubt im Türblattfalz.
Schwelle:	Schwellenprofil als barrierefreie Höckerschwelle Oberfläche verzinkt in der Zarge eingeschweißt.
Zarge:	3-seitig umlaufende gefälzte Eckzarge mit sichtbarem, schwarz beschichtetem dämmschichtbildendem Baustoff im Falz. Hochwertiges Mehrkammer-Dichtungsprofil justierbar fixiert in der dreiseitigen Aufnahmenut.
Bänder:	Dreiteilige, höhenverstellbare Konstruktionsbänder mit Bandbolzensicherung und Kugellagerzwischenring für leichtgängigen Türblattlauf.
Türschließer:	2 Stück Scherengestänge Türschließer nach DIN EN 1154 silberfarbig auf Bandseite montiert. Schließfolgeregler und 2 Stück Anschlagwinkel 30 mm hoch mit Kunststoffrolle.

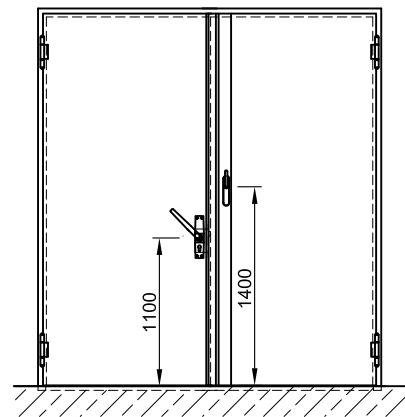
Beschlag:	<p>Gehflügel mit Schneckenspannverschluss in solider Ausführung mit robuster Verschlusschnecke, gefederter Schlossfalle und automatischem Fehlbediensystem (FB-Sperre). Schloss vorbereitet für den Einbau eines bauseitigen PZ-Zylinders. Spannhebelpaar aus Aluminium F1 in verstärkter Ausführung, ergonomisch geformt, fest drehbar gelagert auf eckigen Langschildern, sichtbar auf dem Türblatt verschraubt. Standflügel mit auf dem Türblatt aufgesetzter, automatisch wirkender 2-Punkt Verriegelung. Halbdrücker Garnitur nach DIN EN 1906 fest drehbar gelagert Aluminium F1 in U-Form mit abgerundetem Kurzschild.</p>
Oberfläche:	Türblatt und Zarge verzinkt und grundiert mit Einkomponenten Primer ähnlich RAL 7001.
Montage:	Lieferung und fachgerechte Montage einschließlich Verfüllen der Zarge mit Mörtel der Gruppe III.
<u>Zusatzausstattungen</u>	
Verglasung Standard:	F60 Brandschutzduplexverglasung zweiseitig gehalten mit profilierten und sichtbar verschraubten Stahlglasshalteleisten. Mindestfriesbreite 125 mm seitlich und oben, Sockel 340 mm. Schalldämm-Maß $R_{w,P}$ max. 50dB
Edelstahl:	Material 1.4301 (V2A) oder 1.4404 (V4A), Oberfläche walzblank, gebürstet oder kreismattiert.
NEU:	BUCHELE DELUXE, die exklusive Oberflächenbeschichtung.



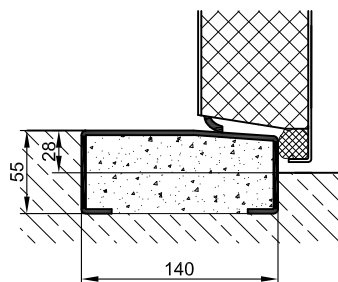
Blockzarge



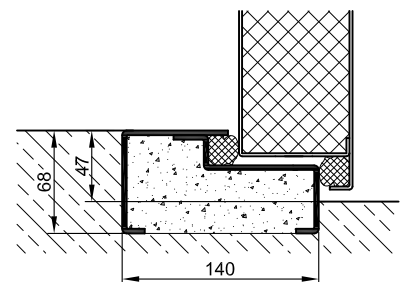
Umfassungszarge



Schwellenvarianten (weitere auf Anfrage):



Halbschwelle



Vollschwelle