

Einflügelige T90 feuerbeständige Stahltür bzw. Klappe**Feuerschutz****T90****geprüft nach DIN 4102**

* Rauchschutz	RS	geprüft nach DIN 18095
* Schallschutz	bis $R_{w,P}$ 45 dB	geprüft nach DIN 52210
* Einbruchschutz	RC1 bis RC4	geprüft nach DIN V ENV 1627

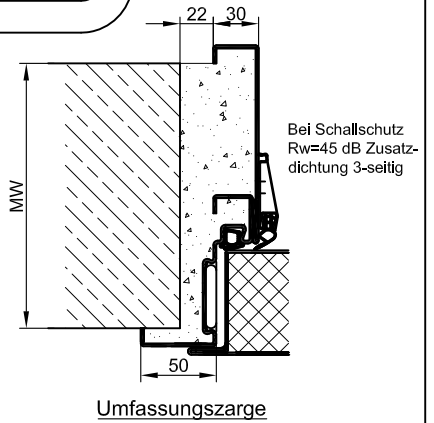
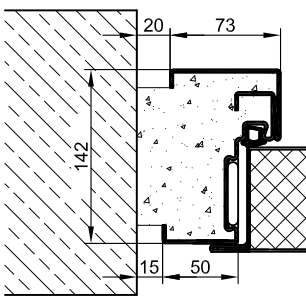
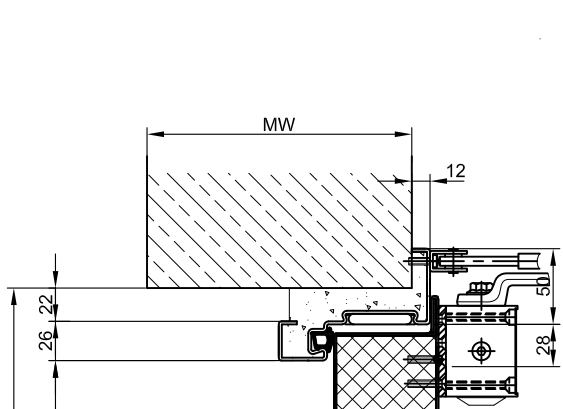
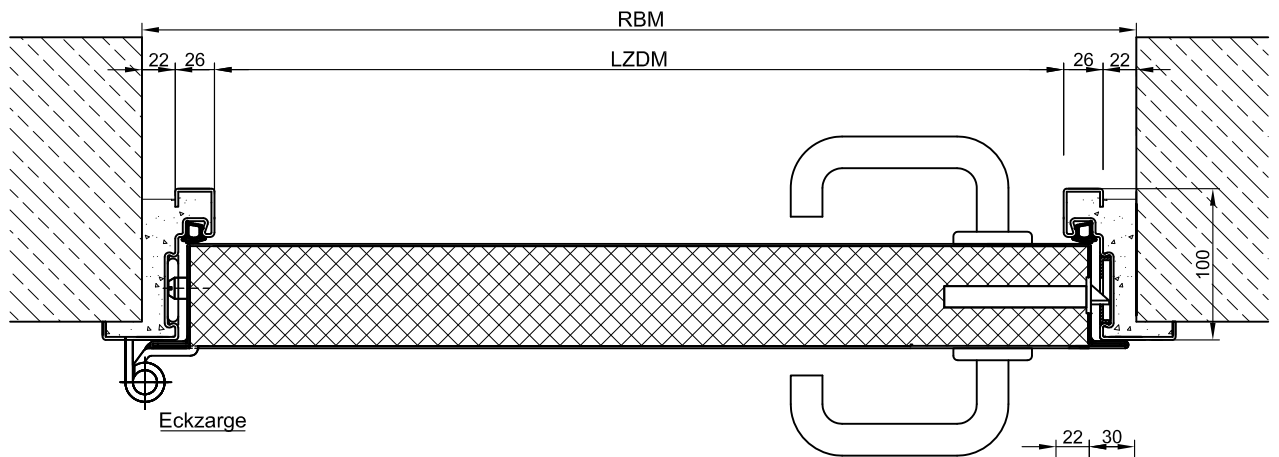
*** Edelstahl****Größenbereich (Tür):****Breite von 625 mm bis 1500 mm**
Höhe von 1750 mm bis 3250 mm**Größenbereich (Klappe):****Breite von 500 mm bis 1350 mm**
Höhe von 500 mm bis 1875 mm

(* mögliche Sonderausführungen)

Produkt:	T90-1 einflügelige feuerbeständige Stahltür Fabr. Buchele geprüft nach DIN 4102	
Türtyp:	T90-1 TSN-11 (System Schröders)	
Rohbauöffnung: x.... mm	
Türblatt:	69 mm dick, dreiseitig gefälzt, Dünn- bzw. Dickfalz Sicherungszapfen	
Zarge:	3-seitige Eckzarge mit Dichtungsprofil im Falz Trennschiene Oberfläche verzinkt	
Beschlag:	Dreiteilige Konstruktionsbänder mit Kugellagerring, Einsteckschloss mit Wechsel PZ-gelocht Drückergarnitur Kunststoff schwarz in U-Form mit Kurzschild Scherengestänge Türschließer	
Oberfläche:	Türblatt und Zarge verzinkt und grundiert mit Einkomponenten Primer ähnlich RAL 7001	
Einbau:	in Mauerwerk	≥ 240 mm
	in Beton	≥ 140 mm
	in Porenbeton	≥ 150 mm
	in Montagewand F90	≥ 100 mm

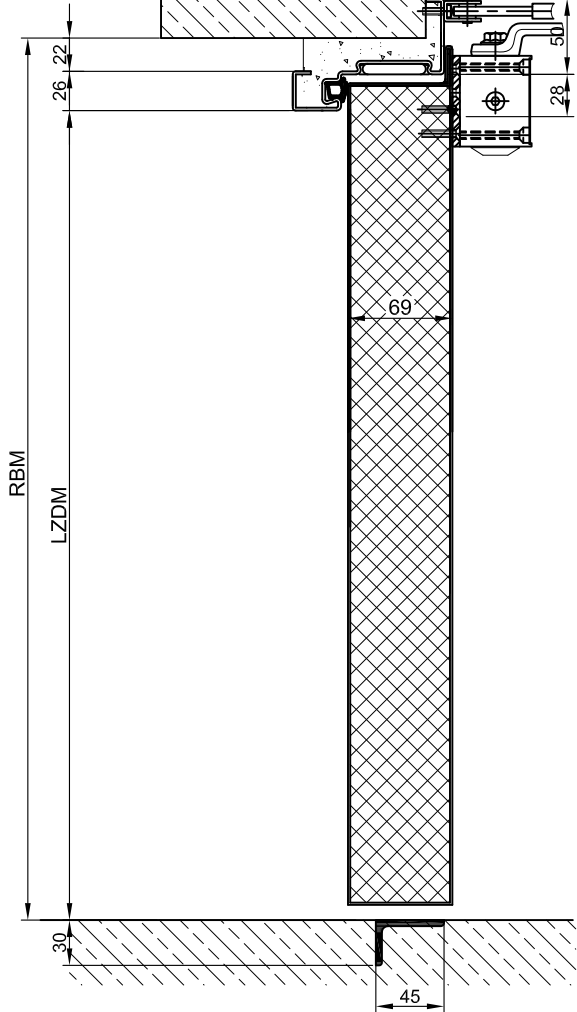
Sonderausführungen

Rauchschutz:	Absenkdichtung oder Anschlagsschwelle
Schallschutz:	Absenkdichtung oder Anschlagsschwelle $R_{w,P}$ 45 dB mit zusätzlicher Aufsatzdichtung in der Zarge
Einbruchschutz:	RC1, RC2, RC3 oder RC4 Sicherheitspaket mit Sicherheitsbeschlag
Verglasung:	F90 Brandschutzverglasung gehalten mit Stahlglasleisten Mindestfriesbreite umlaufend 130 mm max. Glasgröße 940/1900 mm
Ausführung Edelstahl:	Material 1.4301 (V2A) bzw. 1.4571 (V4A), Oberfläche roh, gebürstet oder kreismattiert.

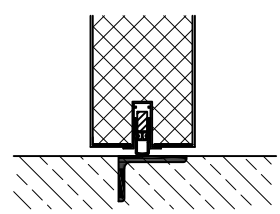
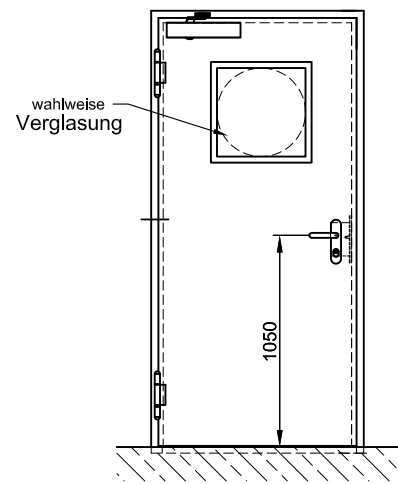


Blockzarge

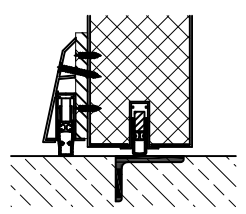
Umfassungszarge



Trennschiene



Senkdichtung
Schallschutz Rw = 35 dB



Senkdichtung
Schallschutz Rw = 43 dB